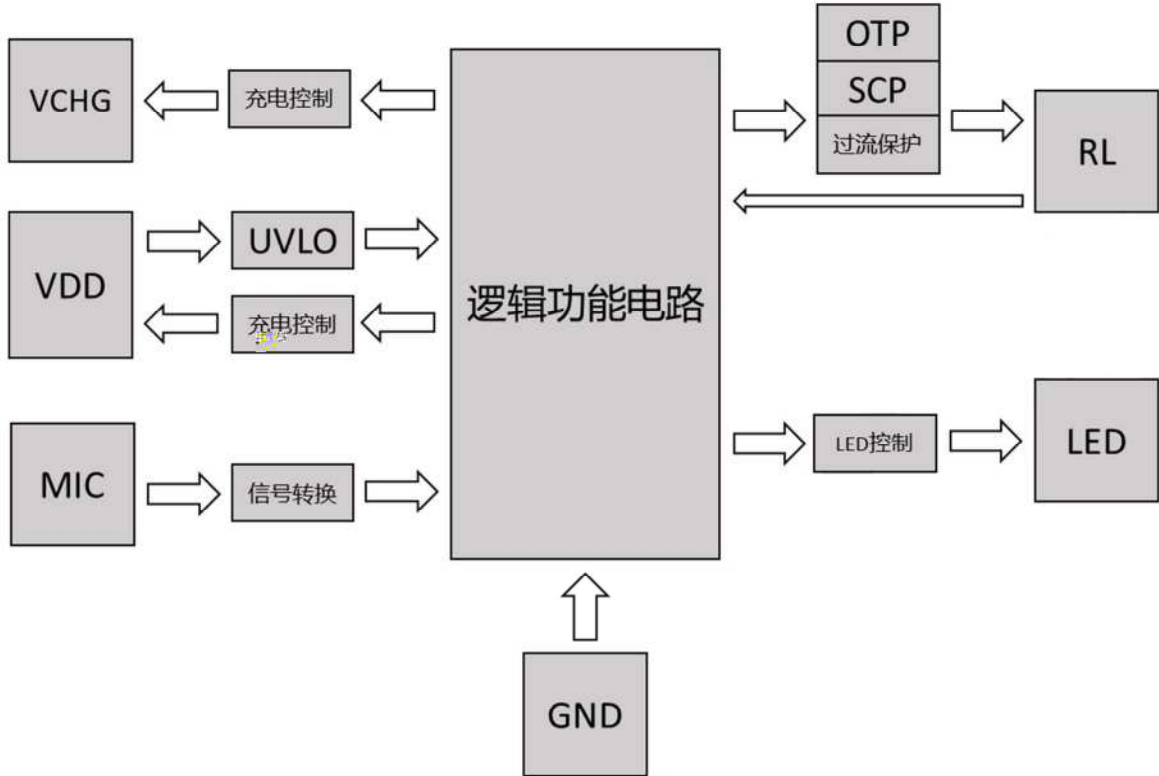
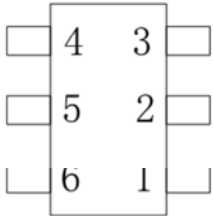


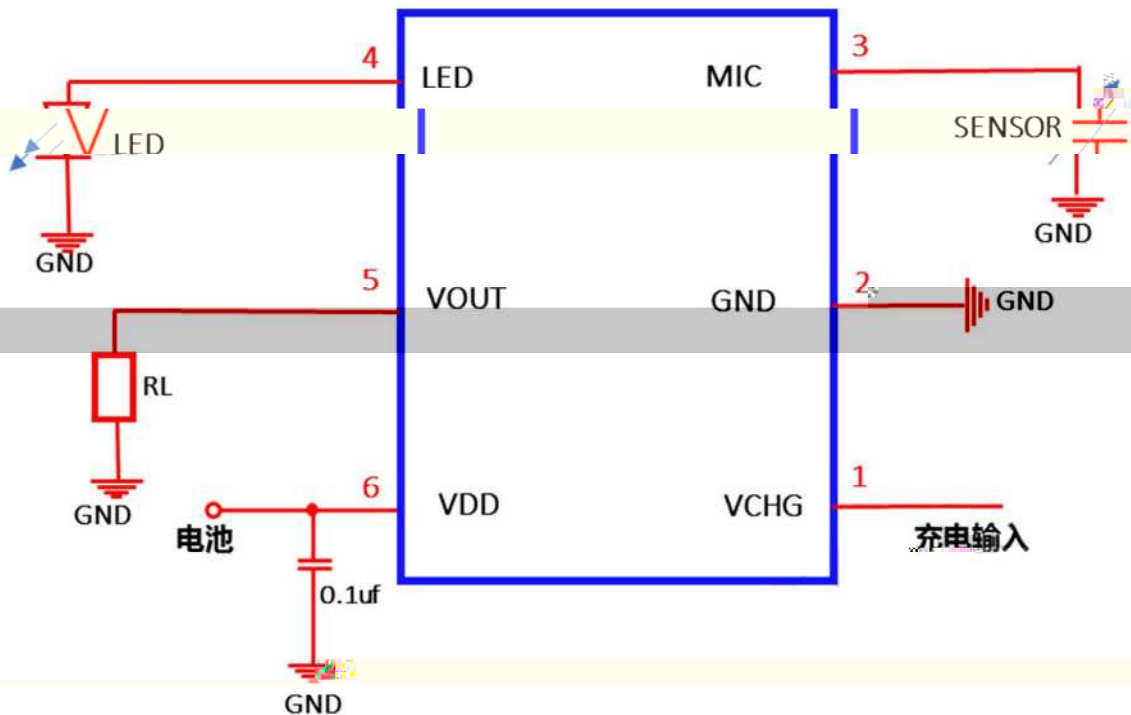
2. 功能详解



2.2 管脚定义

| 外形 | 序号 | 符号 | 功能描述 |
|---|----|------|---------------|
|  | 1 | VCHG | 充电电源输入 |
| | 2 | GND | 地 |
| | 3 | MIC | 吸烟检测 (SENSOR) |
| | 4 | LED | 接 LED |
| | 5 | VOUT | 接电热丝 |
| | 6 | VDD | 电池正端 |

2.3 参考原理图



2.4 芯片主要功能

2.4.1 低静态工作电流

系统工作中有三种工作模式：充电模式、正常工作模式和省电模式。控制器在上电后 LED 闪一下后就进入省电模式，而在不吸烟的时候电路也一直维持在省电模式，只有在吸烟的情况下，芯片才会由省电模式进入到正常工作模式。省电模式下低的静态电流损耗，可以有效的延长一次充电后电池的使用时间。

2.4.2 LED 工作指示

电过程均有不同的 LED 状态指示。

2.4.3 充电性能

芯片内部集成充电控制电路，支持 AC-DC 和 USB 等充电设备，充电时，当电池电压 $< 2.7V$ 为涓流充电，确保安全和避免电池损坏，当锂电池电压 $> 2.7V$ 以上为大电流充电，当电池电压接近 $4.2V$ 时，充电电流逐步下降，进入恒压充电，直至 $4.2V$ 时充电停止。

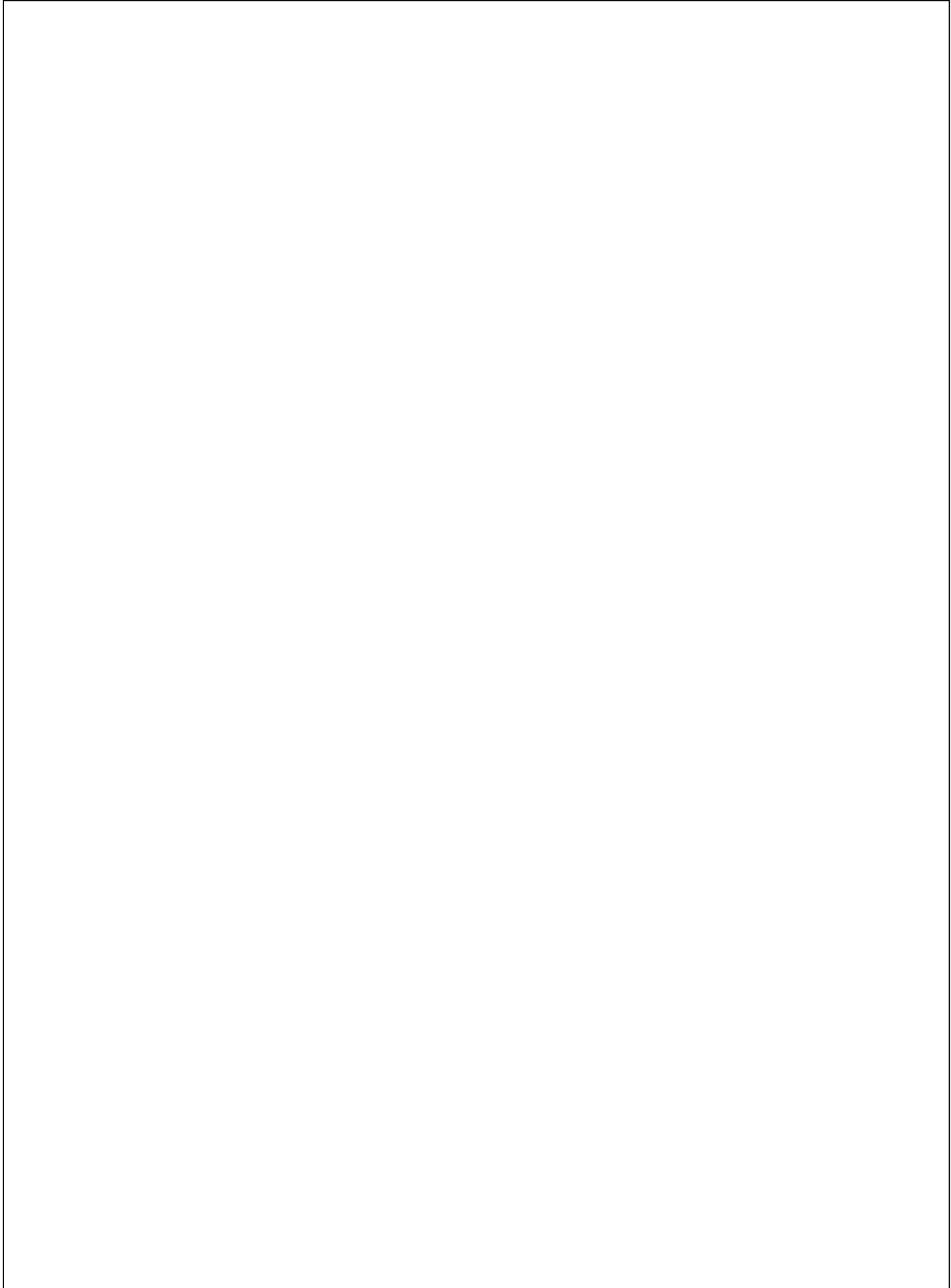
2.4.4

OSC

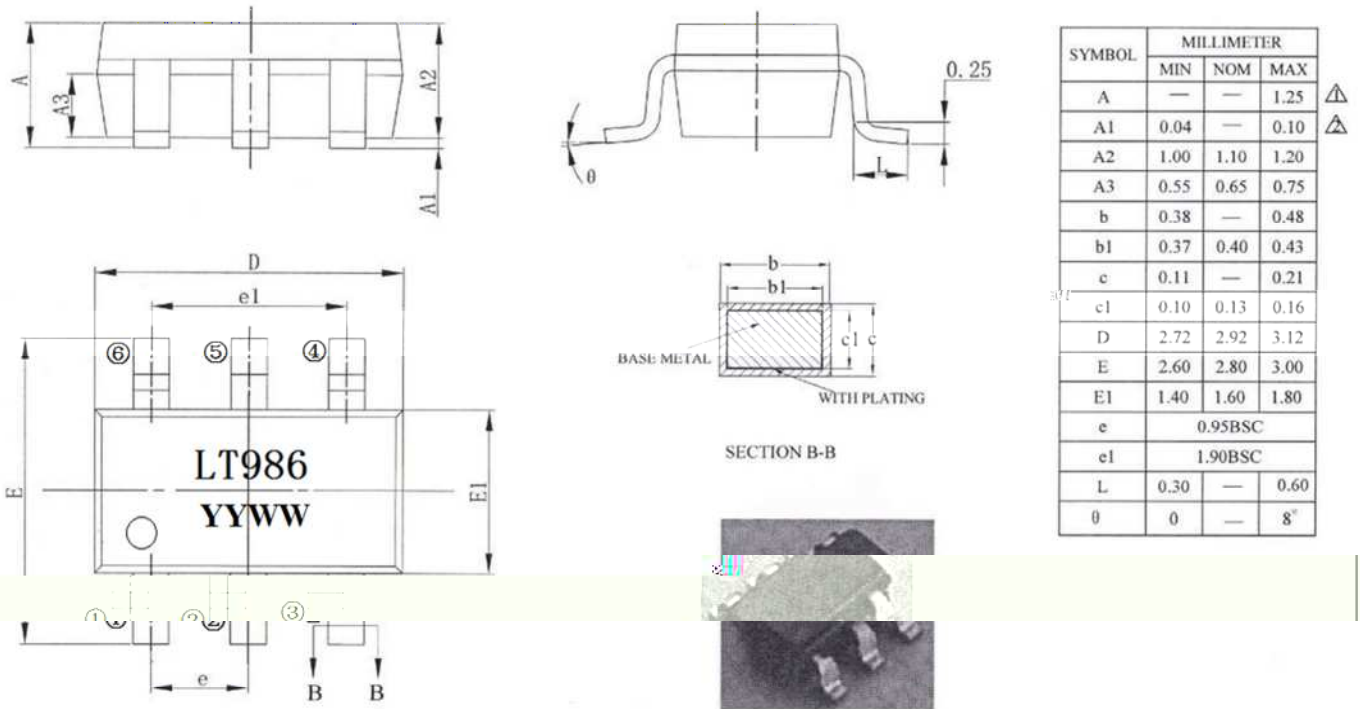
2.4.5

2.5 LED

| | LED |
|--|-----|
| | |
| | |
| | |
| | |
| | |
| | |
| | |
| | |
| | |



4. 封装尺寸

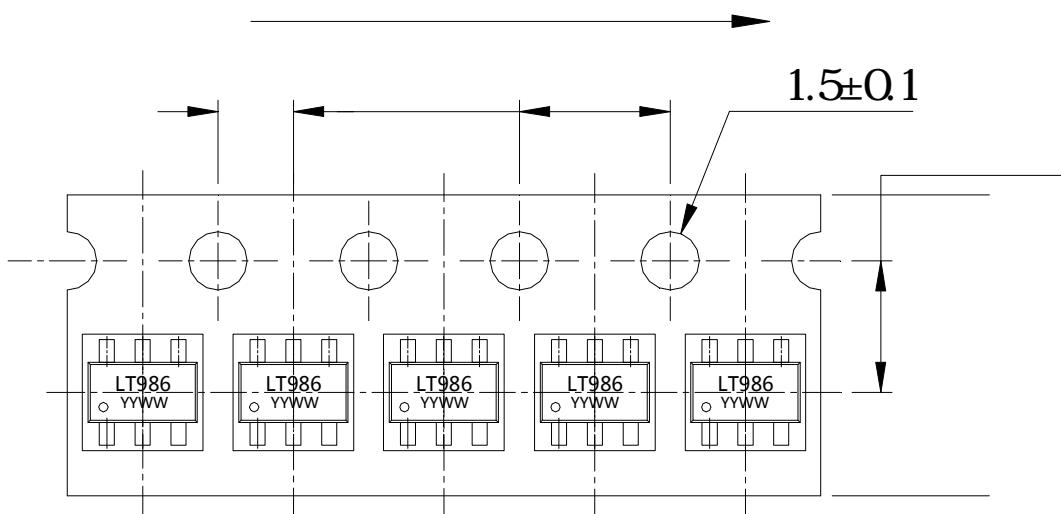


镭雕内容: LT986→产品型号;

YYWW→年周代码, 2252 代表 2022 年第 52 周生产

5. 包装规格

5.1 载带规格 (3000PCS/卷盘)



T ELF

rt No. | LT986

1.