



SL-T2835WD060-L70-A-XX

DATA SHEET

SPEC.NO.: SZ22081701
DATE: 2022/08/17
REV.: A/0

Approved By:

Checked By:

Prepared By:

LIGHT

:

1 &)

F : K 4) : 1

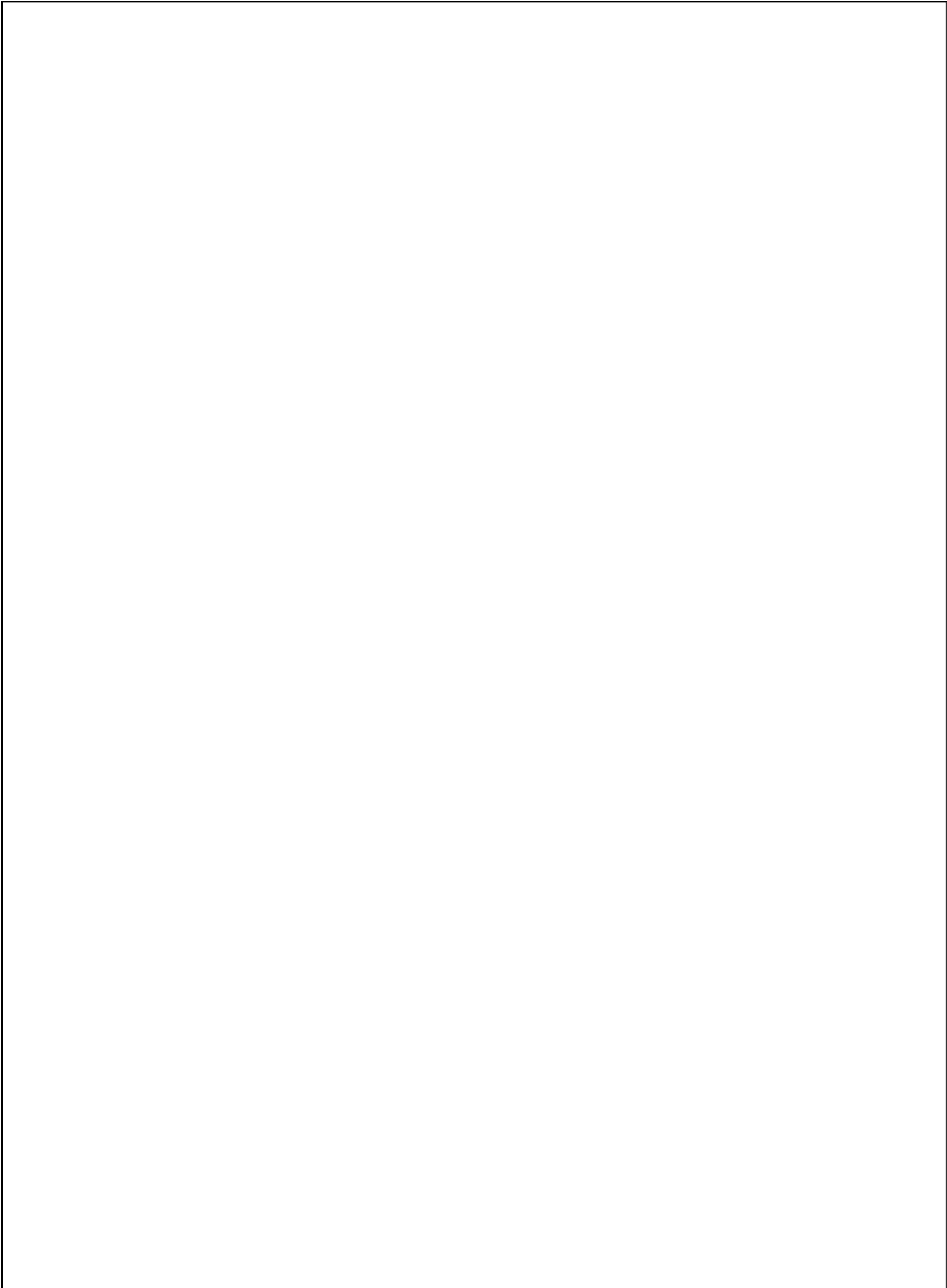
| | : I | :: KB K | = 8 | M= M | I 0 | C N K |
|-----------|-------|------------|-----|------|---------------|----------|
| G H&)K 8 | + 5) | , |) | % | , , - (% %) | %) |
| G H&)K 8 | + 5 (| , | (| % | , , - (% %) | %) |
| G H&)K 8 | + 5 | , | | % | , , - (%&) % | %) |

1 &)

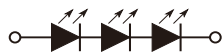
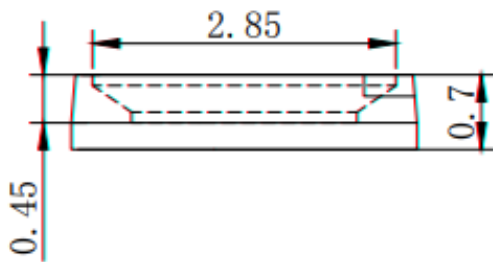
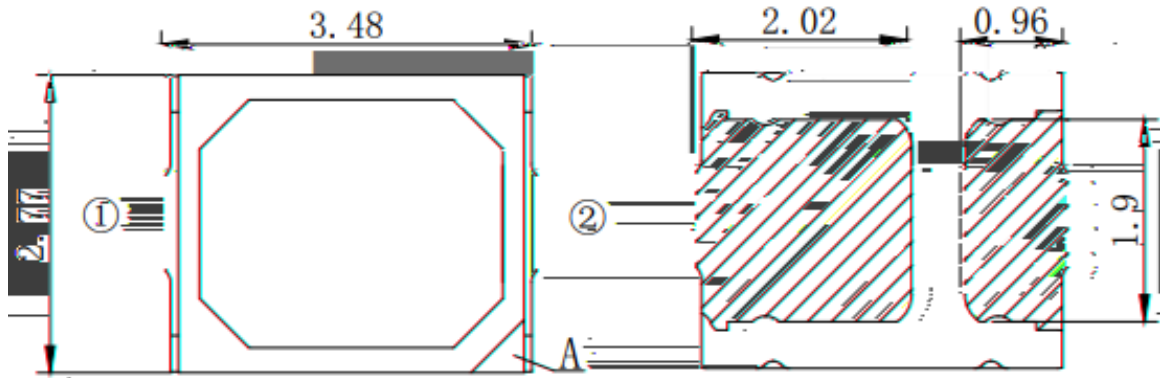
F : K 4) : 1

| D | G | F | I |
|-------------------------|-----|--------|-----------------|
| Forward Current | = | %& | 5 |
| *Pulse Forward Current* | = D | & | 5 |
| Power Dissipation | D | %& | K |
| Operating Temperature | H | (% | |
| Storage Temperature | H | (% | |
| Junction Temperature | H | %& | |
| Welding temperature | H | F A | . & .) % |
| 5 | 6 A | 9 & | J |

B
% %% 8 % % %
& 7 - % 7 - % () (% & % (8 H) (% & H : L) ((& % % -) () L + , & H % & %



F



Polarity

B
% 5 B A 5

& 5

5

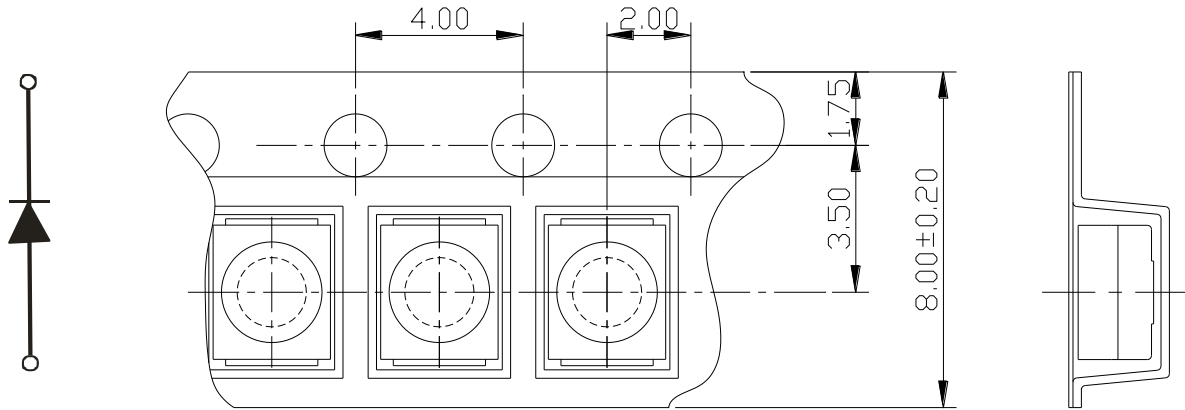
%

%

(G

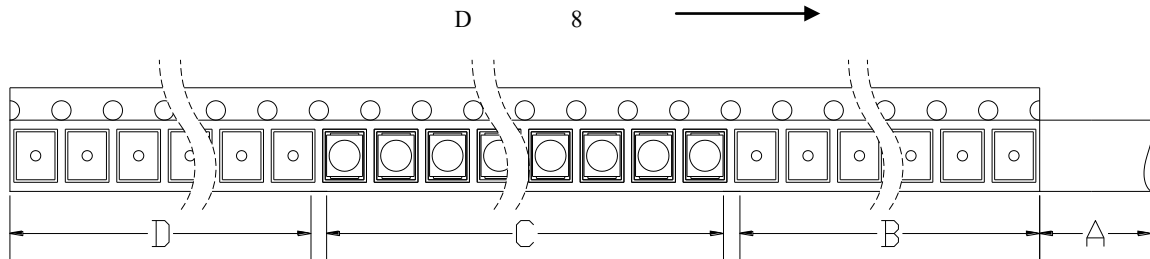
G

◇ : K



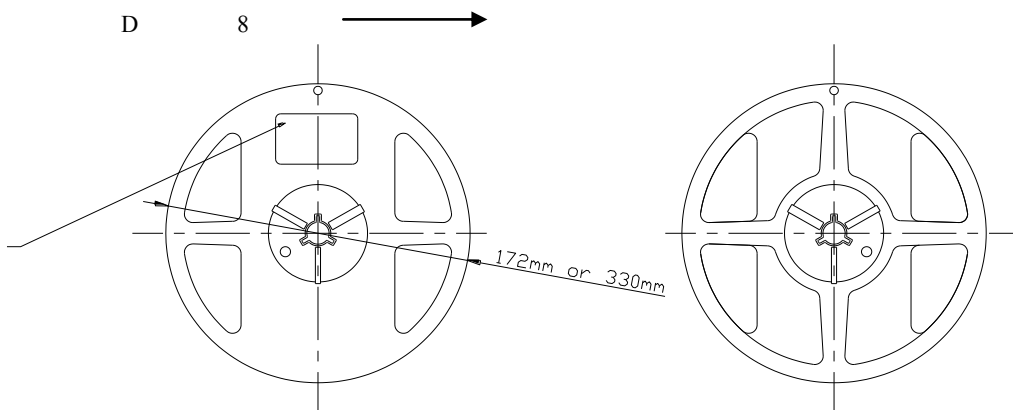
%
%

◇ F : K

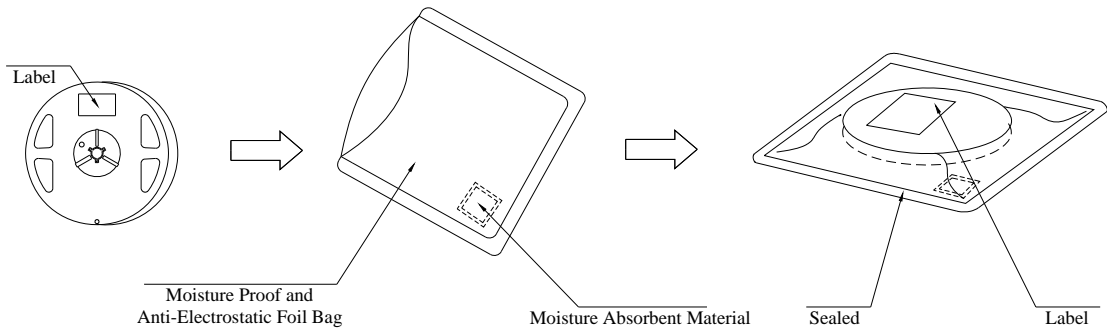


5 6 7 8 9
5.H 7 H /6. & 7 /7.(% % /8.H 9 &

◇ I

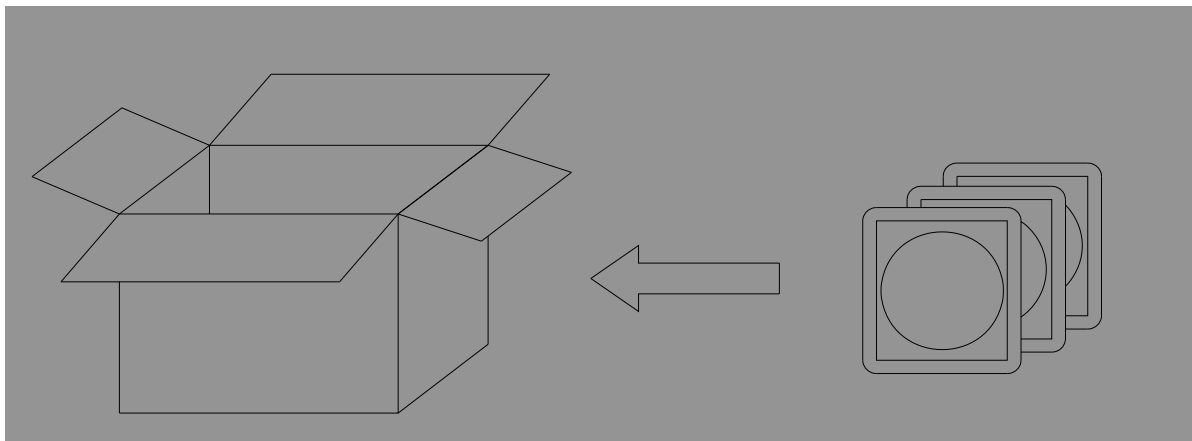


✧



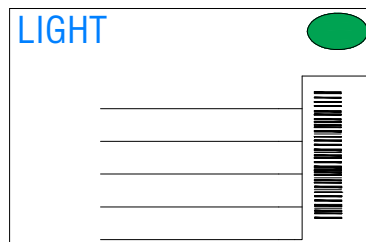
✧

Cardboard Box



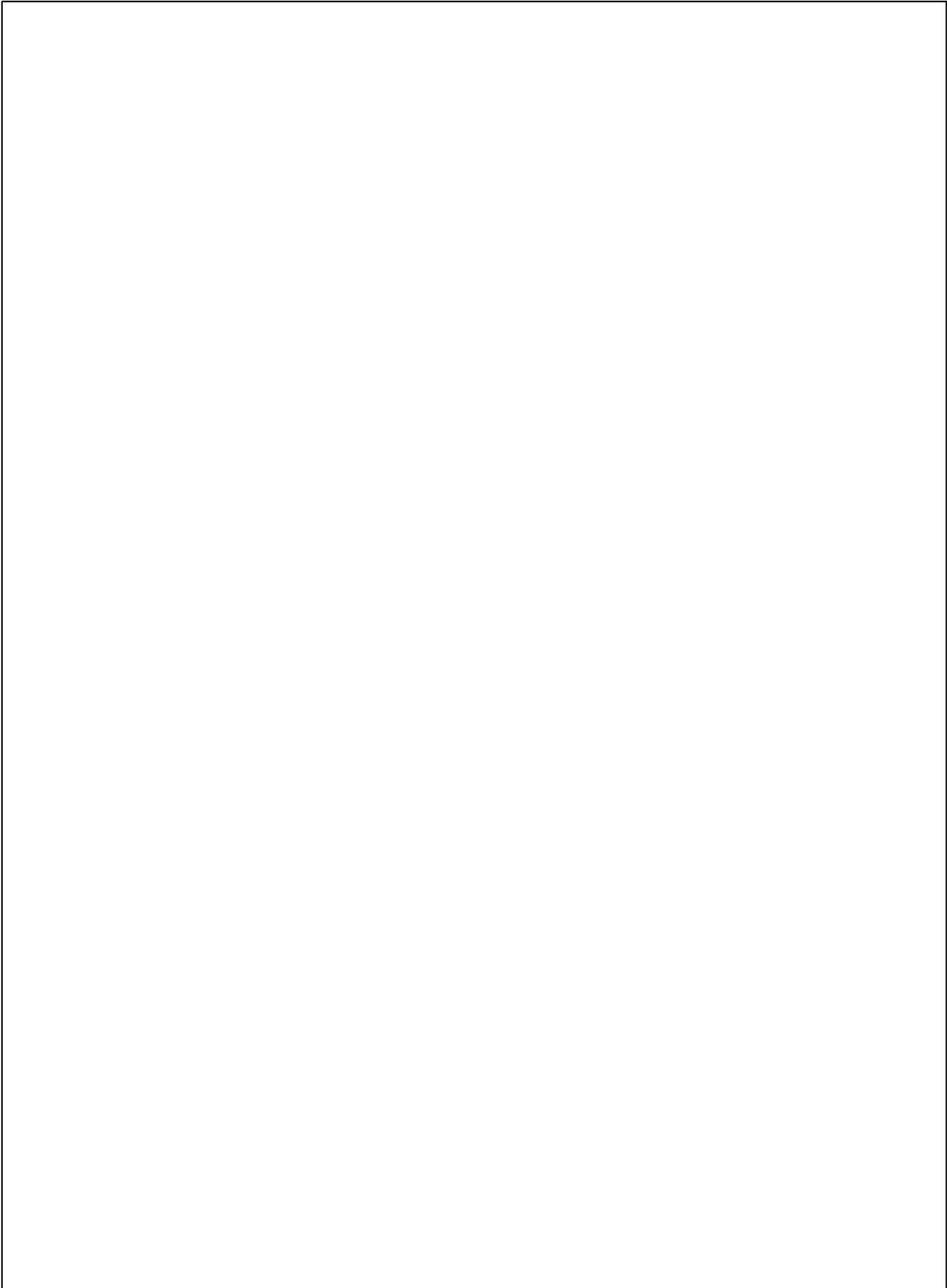
✧

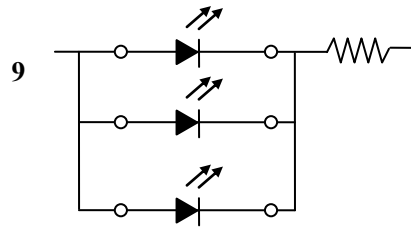
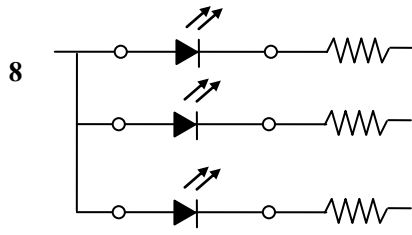
Label Explanation



| | |
|--|--|
| | |
| | |
| | |

LIGHT





98

98

H 8

7

7

D

98

F

K

9

98

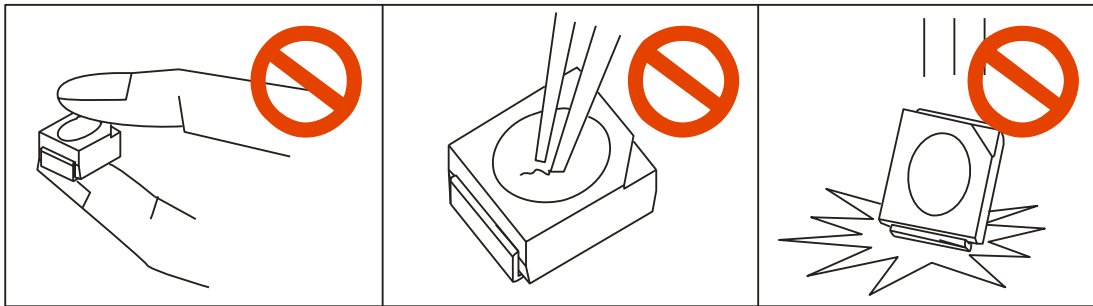
:

98

98

F

G



98

H

K

8 J :

J

=4- 8 K4)



| | |
|----|----|
| | |
| %& | % |
| % | %) |
| %) | % |
| % | %) |
| %) | % |
| % | %) |
| | |

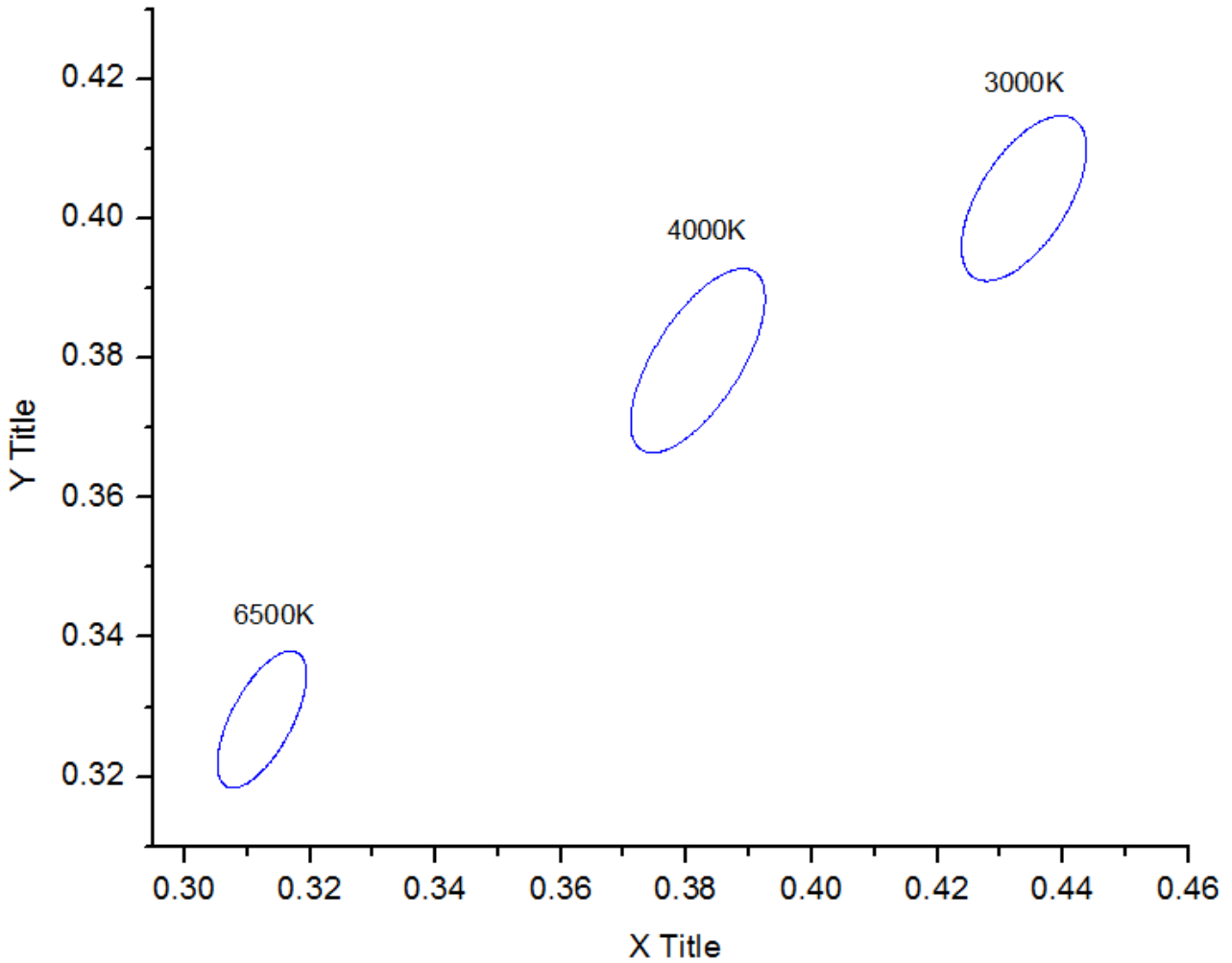
| | |
|-----|-----|
| | |
| , , | - |
| - | - & |
| - & | - (|
| | |
| | |
| | |
| | |

B

% H
& H

+ % + %

=4- 8 K 4)



| | | | | | | |
|-----|-----|-----|-----|----|-------|---|
| | | | | | | |
| 8 * | (- | (& | &+, | % |) && |) |
| 8 | , % | + + | % | %(|) +& |) |
| 8 - | %& | & & | && | -) |),)+ |) |

B
%5 % %

LIGHT ELECTRONICS C

