

SL-T4020RGBIC-L160 DATA SHEET

SPEC. NO. : SZ20051301
DATE : 2020/05/13
REV. : A/0

Approved By:

Checked By:

Prepared By:

1

IC IC LED
 RGB
 256
 5
 800Kbps 30 / 1024

2

LED

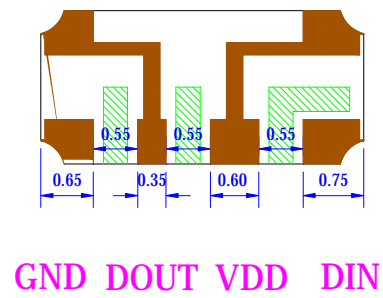
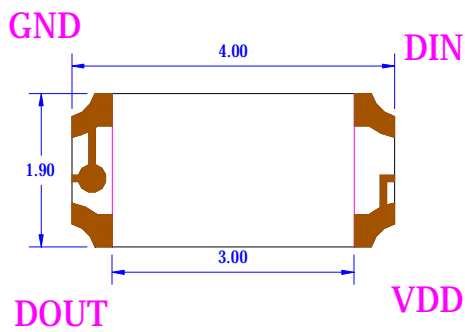
3

SL-T4020RGBIC-L160

LED

RC

4



1

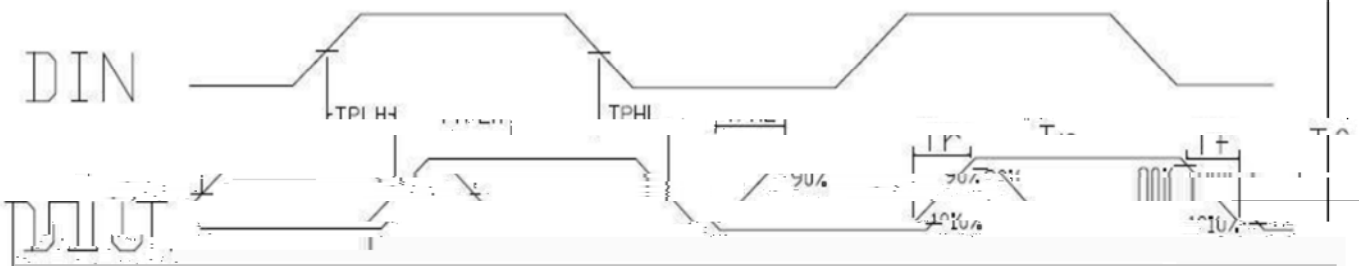
2

3

± 0.10mm

8、动态参数 (Ta=25°C)

参数	符号	最小	典型	最大	单位	测试条件
DOUT 传输延迟	T_{PLH}	---	---	500	ns	DIN→DOUT
	T_{PHL}	---	---	500	ns	
Iout 上升时间	T_r	---	100	---	ns	$V_{DS}=1.5V$ $I_{OUT}=13mA$
	T_f	---	100	---	ns	



9、数据传输时间

T_{QH}	0 码, 高电平时间	0.3 μs	+0.15 μs
T_{1H}	1 码, 高电平时间	0.9 μs	$\pm 0.15\mu s$
T_{0L}	0 码, 低电平时间	0.9 μs	$\pm 0.15\mu s$
T_{1L}	1 码, 低电平时间	0.3 μs	$\pm 0.15\mu s$
RES	Reset 码, 低电平时间	80 μs	

10、时序波形图

输入码型:

连接方法:

0 码 T_{0L} 1 码

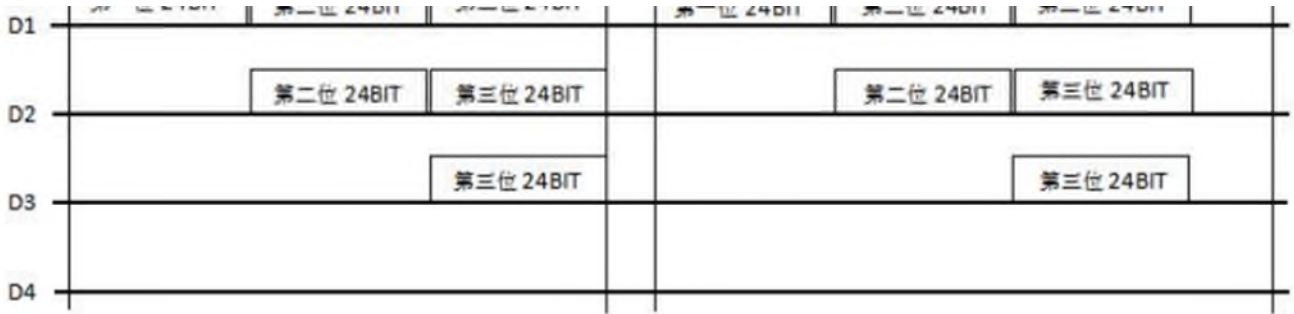
1 码 T_{1H} T_{1L}

RESET 码



11、数据传输方法

RERESET
CODE



备注：其中 D1 为 MCU 端发送的数据，D2、D3、D4 为级联电路自动整形转发的数据。

24bit 的数据结构：

R7	R6	R5	R4	R3	R2	R1	R0	G7	G6	G5	G4	G3	G2	G1	G0	B7	B6	B5	B4	B3	B2	B1	B0
----	----	----	----	----	----	----	----	----	----	----	----	----	----	----	----	----	----	----	----	----	----	----	----

备注：高位先发，按照 RGB 的顺序发送数据。

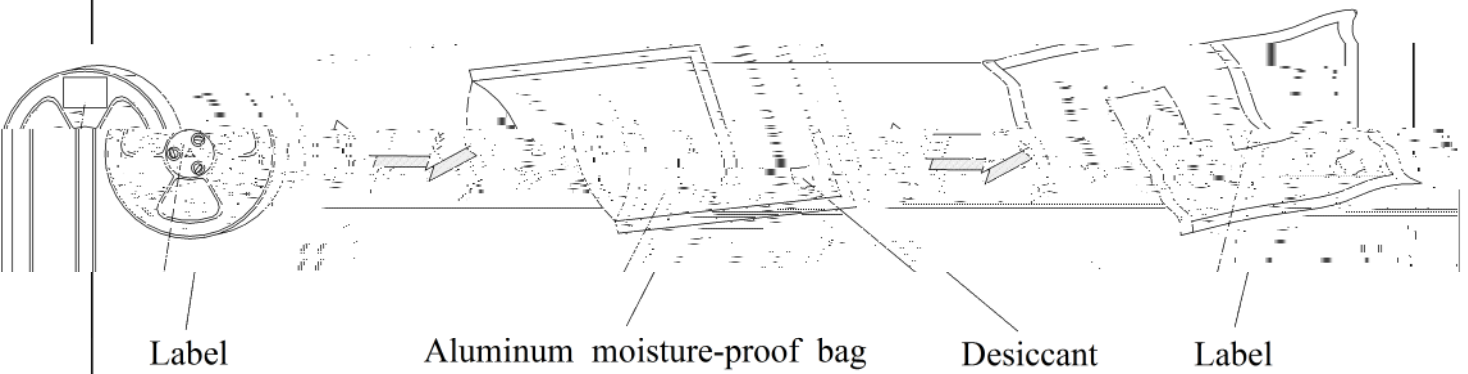
12、主要特性参数

	参考值
静态电流	0.7mA
RGB 通道恒流	12mA
红光亮度（中心值）	248-500mcd
绿光亮度（中心值）	600-1500mcd
蓝光亮度（中心值）	160-300mcd
红光波长	620-630nm
绿光波长	515-530nm
蓝光波长	460-475nm

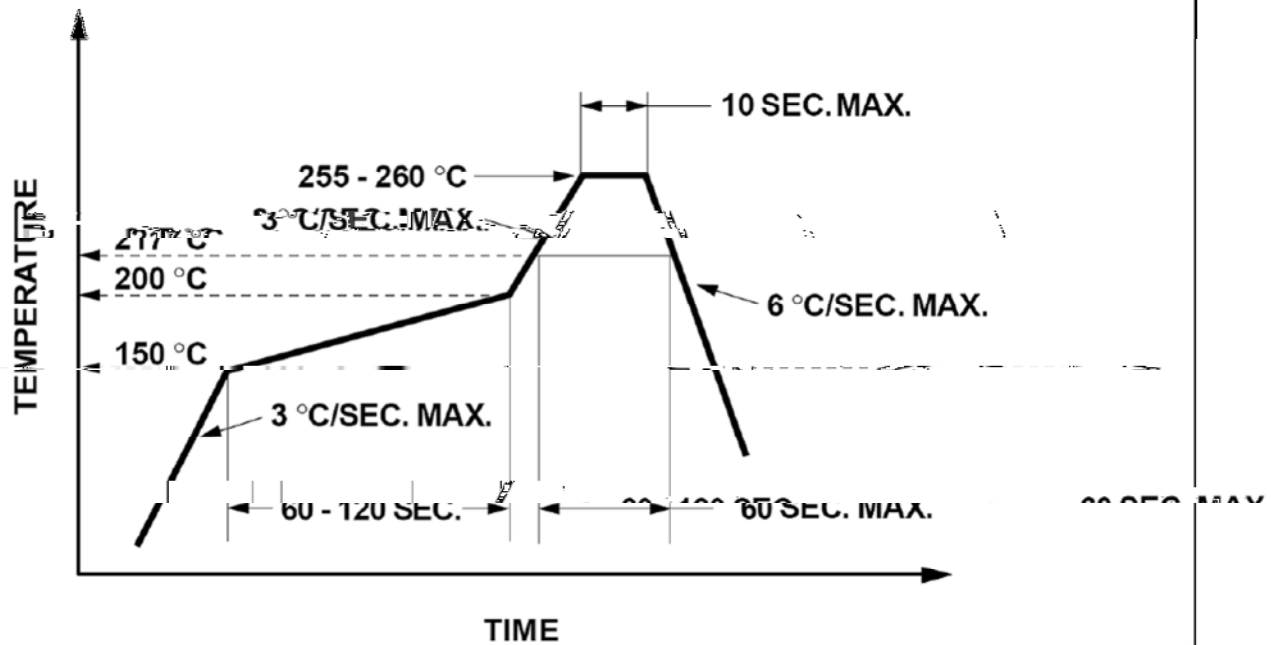




17、包装方式



18、无铅回流焊



回流焊说明:

(1)、回流温度不得超过要求;

(2)、焊接时, 不要对 LED 施加压力。

烙铁焊接说明

(1)、手工焊接时, 烙铁的温度必须小于 300°C, 且焊接时间不可超过 3 秒。

(2)、手工焊接时, 烙铁头不可直接接触 LED 芯片。

LIGHT

